

भंगहा नगरपालिका
नगर कार्यपालिकाको कार्यालय
नगरस्तरीय परीक्षा २०८१

विषय :- गणित

कक्षा:- ८ समय -२ घण्टा

पूर्णाङ्क : ५०

सबै प्रश्नहरू अनिवार्य छन्। All the questions are compulsory)

1. सर्वव्यापक समूह $U = \{a, e, i, o, u\}$ का दुईवटा उपसमूहहरू $R = \{a, i, o\}$ र $S = \{i, o, u\}$ छन्। Two Sub- Sets of the universal Set $U = \{a, e, i, o, u\}$ are $R = \{a, i, o\}$ and $S = \{i, o, u\}$.

a) समूहहरू R र S खटिएका वा अलगिएका कस्ता समूहहरू हुन् ?

What type of sets are R and S overlapping or disjoint? [1]K

b) माथिका समूहहरू भेनचित्रमा देखाउनुहोस् ।

Show the above Sets in a Venn diagram. [1]U

c) समूहहरू R र S का कुनै दुईओटा साझा उपसमूहहरू लेख्नुहोस् । Write any two common subsets of set R and S. [1]HA

2. रामले 14% छुटमा एउटा स्विटर किन्दा रु. 1075 परेछ। Ram bought a sweater for Rs 1075 at discount of 14%.

a) अङ्कित मूल्य र विक्रय मूल्यको फरकलाई के भनिन्छ ? What is called the difference of market price and selling price? [1]K

b) उक्त स्विटरको अङ्कित मूल्य पत्ता लगाउनुहोस् ।

Find the market price of the sweater. [1]U

c) उक्त स्विटर 7.5% नाफामा बेचिएको रहेछ भने क्रयमूल्य पत्ता लगाउनुहोस् । If the sweater is sold at 7.5% profit, find the cost price. [2]HA

3. रु. २०,००० को २ वर्षमा साधारण व्याज रु ७,२०० हुन्छ । The simple interest on Rs 20,000 for 2 years is Rs 7200 .

a) व्याजदर (R) लाई P, T र I को रूपमा व्यक्त गर्नुहोस् । Express interest rate R in terms of PT and I. [1]HA

b) व्याजदर पत्ता लगाउनुहोस् । Find the interest rate. [2]U

- c) व्याजदरलाई 1:2 को अनुपातमा दुई भागमा विभाजन गर्नुहोस् । Divide interest into two parts in the ratio 1:2 [1]A

4. a) दशमलव संख्या 0.00,000456 लाई बैज्ञानिक सङ्केतमा लेख्नुहोस् । Write the decimal number 0.00,000456 in scientific notation [1]K

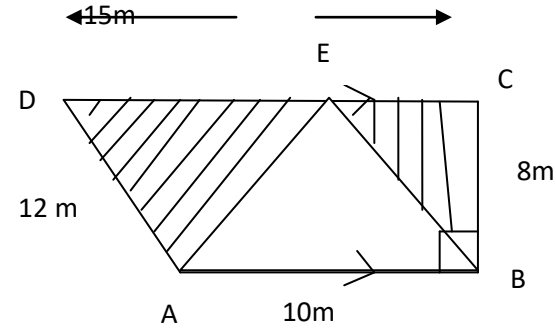
- b) यदि 7, 9, x, 18 समानुपातमा छन् भने x को मान पत्ता लगाउनुहोस् । If 7, 9, x, 18 are in proportion, find the value of x. [1]U

- c) 48 जना मानिसलाई 30 दिनका लागि 700kg चामल चाहिन्छ भने 40 जना मानिसलाई 36 दिनका लागि कति kg चामल चाहिन्छ ? If 48

people needed 700kg rice for 30 days, how many kg of rice is required to 40 people for 36 days. [2]A

d) पञ्चआधार संख्या 444₅ लाई दशमलव संख्यामा रूपान्तरण गर्नुहोस् । Convert the quinary number 444₅ into decimal number. [2]A

5. सँगै दिइएको चित्र एउटा समलम्ब चतुर्भुज ABCD आकारको एक टुक्रा जग्गा हो । जसमा $AB \parallel DC, BC \perp AB$ छ । In the given figure, ABCD is a piece of land in the shape of trapezium .



- a) उक्त जग्गाको क्षेत्रफल वर्ग मिटरमा पत्ता लगाउनुहोस् । Find the area of the land in square meter. [1]K
- b) उक्त जग्गामा प्रतिमिटरको रु २०० का दरले बार लगाउन कति खर्च लाग्छ ? पत्ता लगाउनुहोस् । Find the cost of fencing the land at Rs 200 per meter. [2]A
- c) त्रिभुजाकार भाग ABE को क्षेत्रफल पत्ता लगाउनुहोस् । Find the area of the triangular part ABE. [1]U
- d) छायाँ पारिएको भागको क्षेत्रफल पत्ता लगाउनुहोस् । Find the area of the shaded part. [1]HA

6. a) सरल गर्नुहोस् । (Simplify): $\frac{x^2}{x-y} + \frac{x^2}{x-y}$ [1]K

- b) घाताङ्कको नियम प्रयोग गरी सरल गर्नुहोस् । (Simplify by using laws of indices). [2]

$$\left(\frac{x^a}{x^b}\right)^{a^2+ab+b^2} \times \left(\frac{x^b}{x^c}\right)^{b^2+bc+c^2} \times \left(\frac{x^c}{x^a}\right)^{c^2+ca+a^2}$$

7. a) खण्डीकरण गर्नुहोस् । (Factorize): $5x^2 - 20y^2$ [1]K

- b) लेखाचित्र विधिबाट हल गर्नुहोस् । (Solve by graphical method) [2]A
 $x+y = 5$ and $2x - y = 4$

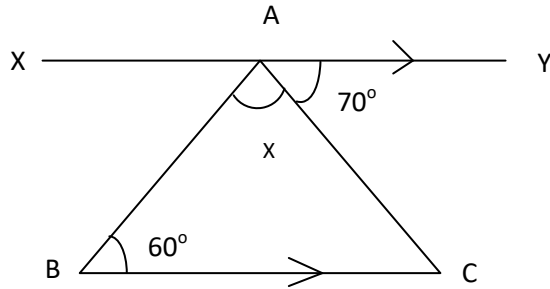
8. a) म स पत्ता लगाउनुहोस् । (Find the HCF)[2]A
 $4a^2 + 100 - 6$ and $4a^2 - 36$

b) हल गर्नुहोस् । (Solve): $(x-7)^2 - 64 = 0$ [2]HA

9. a) एकजोरमात्र सम्मुख भुजाहरु समानान्तर भएको चतुर्भुजको नाम के हो? What is the name of the quadrilateral having only one pair of opposite sides parallel?[1]K

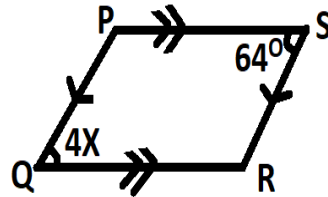
b) सँगैको चित्रमा $XY \parallel BC$, $\angle ABC = 60^\circ$ र $\angle CAY = 70^\circ$ भए x

को मान पत्ता लगाउनुहोस् । In the adjoining figure, if $XY \parallel BC$, $\angle ABC = 60^\circ$ and $\angle CAY = 70^\circ$ find the values of x . [2]U

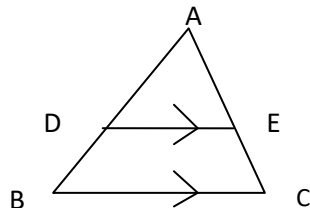


c) चित्रमा PQRS एउटा स.च. भए x को मान पत्ता लगाउनुहोस् । In the figure, if PQRS is a parallel gram, find the value of x . [1]HA

10.a) आसन्न भुजाहरु AB र BC क्रमशः 6cm र 5cm हुने गरी आयत ABCD को रचना गर्नुहोस् । Construct a rectangle ABCD in which the adjacent sides AB and BC are 6cm and 5cm respectively. [3]A



b) चित्रमा $BC \parallel DE$ छ $\triangle ABC$ र $\triangle ADE$ समरूप हुन्छन् भनी प्रमाणित गर्नुहोस् । In the given figure, $BC \parallel DE$. show that $\triangle ABC$ and $\triangle ADE$ are similar. [2]HA



11. a) बिन्दुहरू $A(-3, -4)$ र $O(0, 0)$ विचको दुरी पत्ता लगाउनुहोस् । Find the distance between the points $A(-3, -4)$ and $O(0, 0)$. [1]K

b) बिन्दु A बाट बिन्दु B को दिशा स्थिति 060° छ भने B बाट A को दिशा स्थिति कति हुन्छ ? If the bearing of point B from point A is 060° , What is the bearing of A from B? [2]U

c) शीर्ष बिन्दुहरू $E(4, 6)$, $F(-4, 3)$ and $G(2, -5)$ भएको $\triangle EFG$ लाई x - अक्षमा परावर्तन गर्दा बने प्रतिबिम्ब $\triangle EFG$ का शीर्ष बिन्दुहरू पत्ता लगाउनुहोस् । Find the vertices of the image of the $\triangle EFG$ under the reflection on x -axis. If vertices of $\triangle EFG$ are $E(4, 6)$, $F(-4, 3)$ and $G(2, -5)$ Also represent the object and image in same graph. [3]A

12. एउटा कक्षाका 30 जना विद्यार्थीको प्रथम त्रैमासिक परीक्षाको गणित विषयको प्राप्ताङ्क तलको तालिकामा दिइएको छ । Marks obtained by 30 students in mathematics at the first term examination are given below .

प्राप्ताङ्क Marks obtained	20	25	30	35	40	45	50
विद्यार्थी संख्या No. of students	3	4	5	8	5	4	1

a) गणित विषयको औषत प्राप्ताङ्क पत्ता लगाउनुहोस् । Find the average marks in mathematics [2]A

b) मधिका पत्ता लगाउनुहोस् । Find the median. [1]A

भंगहा नगरपालिका
नगर कार्यपालिकाको कार्यालय
नगरस्तरीय परीक्षा २०८१

विषय :- गणित

कक्षा:- ८ समय -२ घण्टा

पूर्णाङ्क : ५०

सबैप्रश्नहरू अनिवार्य छन् ।(All the questions are compulsory) .

1. सर्वव्यापकसमूह $U = \{10 \text{ भन्दासाना पूर्णसंख्याहरू}\}$ का दुईवटा उपसमूहहरू $E = \{10 \text{ भन्दासाना जोर संख्याहरू}\}$ र $P = \{10 \text{ भन्दा साना रुढ संख्याहरू}\}$ छन् । Two subsets of the universal set $W = \{\text{whole numbers less than } 10\}$ and $E = \{\text{even numbers less than } 10\}$ and $P = \{\text{prime number less than } 10\}$.
 - a. सर्वव्यापक समूह U लाई सूचिकरण विधिबाट लेख्नुहोस् । (List the element of Universal set U.) [1 K]
 - b. माथिको जानकारीलाई भेनचित्रमा देखाउनुहोस् । (Show the above information in a venn- diagrams.) [1A]
 - c. समूह E र P अलगगिएका वा खप्टिएका कस्ता समूह हुन् । कारणसहित लेख्नुहोस् । (What types of set are E and P overlapping or disjoint sets ? Write the reason.) [2HA]
2. रु. 45000 पर्ने एउटा मोबाईल 20% छुटमा बेचिएछ । A (Mobile costing Rs. 45000 is sold at a discount of 20%).
 - a. छुट प्रतिशत पत्ता लगाउने सूत्र लेख्नुहोस् । (Write the formula to find discount percent .) [1K]
 - b. छुट रकम पत्ता लगाउनुहोस् । (Find the discount amount .) [1U]
 - c. उक्त मोबाईल 10% घाटामा बेचिएको रहेछ भने क्रयमूल्य पत्ता लगाउनुहोस् । (If the mobile is sold at a loss of 10% find the cost price.) [2A]

3. पाँचवर्षमा रु 7200को साधारण ब्याज रु 1080 हुन्छ । (The simple interest on Rs 7200 for five years is Rs 1080.)
 - a. मिश्रधन र मूलधनको अन्तरलाई के भनिन्छ ? (What is called the difference of amount and the principal ?) [1K]
 - b. ब्याजदर पत्ता लगाउनुहोस् । (Find the rate of interest.) [2U]
 - c. ब्याजलाई 7:5को अनुपात हुने गरि दुई भागमा विभाजन गर्नुहोस् । (Divide the interest into two parts in the ratio 7:5.) [2HA]
4. तलका प्रश्नहरूको उत्तर लेख्नुहोस् । (Write the answer of the following questions.)
 - a. द्विआधार संख्या पद्धतिमा कुनकुन अंक प्रयोग हुन्छन् ? लेख्नुहोस् । (Write down the digits used in binary number system.) [1K]
 - b. संख्या 0.000000372 लाई वैज्ञानिक संकेतमा व्यक्त गर्नुहोस् । (Express the number 0.000000372 in scientific notation.) [1U]
 - c. 1.57 लाई भिन्नमा रूपान्तरण गर्नुहोस् । (Convert 1.57 into fraction.) [1U]
5. एउटा आयतकार सतहको लम्बाई 20 मिटर छ र परिमिति 64 मिटर छ भने (The length of a rectangular surface is 20 meters and the perimeter is 64 meters) .
 - a. आयतको परिमिति पत्ता लगाउने सूत्र लेख्नुहोस् । (Write the formula to find perimeter of rectangle.) [1K]
 - b. उक्त सतहको चौडाई पत्ता लगाउनुहोस् । (Find the breadth of the surface.) [1U]
 - c. उक्त सतहमा प्रतिवर्ग मिटरको रु 100 का दरले रङ लगाउदा कति खर्च लाग्दछ ? (How much does it cost to color the surface at the rate of Rs 100 per square meter.) [1A]

d. उक्त सतहको लम्बाई र चौडाईको अनुपातपत्तालगाउनुहोस् (Find the ratio of the length and the breadth of the surface.) [1HA]

6. a. सरल गर्नुहोस् । (Simplify) [2U]

$$\frac{1}{a+b} + \frac{1}{a-b} - \frac{2ab}{a^2 - b^2}$$

b. यदि $x = 3^\circ + 2$ भए x को मानपत्तालगाउनुहोस् । If $x = 3^\circ + 2$. (find the value of x .) [1A]

c. x को मानकतिहुँदा $x^2 - 5x + 6$ को मानशून्य हुन्छ । (What value of x , the value of $x^2 - 5x + 6$ is zero?) [2HA]

7. दुईवटा समिकरणहरू तलदिइएका छन् । (Two equation are given below $2x - y = 5$ and $x - y = 1$)

a. दिइएका समीकरणहरूको पद्धतिलाई के भनिन्छ ? (What are the systems of equation called ?) [1K]

b. लेखाचित्रको प्रयोग गरि दिइएका समिकरणहरू हलगर्नुहोस् । (Solve the given equation by using graph.) [2A]

8. a. म.स पत्तालगाउनुहोस् । Find the H.C.F of: [2U]

$x^2 - 4$ and $x^2 + 5x + 6$ b. यदि दुईवटा संख्याहरूको योगफल 25 र फरक 15 छ भने तीसंख्याहरू पत्तालगाउनुहोस् । If the sum of two numbers is 25 and their difference is 15 find the numbers. [2HA]

c. खण्डीकरणगर्नुहोस् । (Factorize) [2U]

$$6x^2 - 13x + 6$$

9. a. x र y का मानहरू पत्तालगाउनुहोस् । Find the value of x and y . [2A]

X

60°

b. समानान्तर चर्तुभुजको रचनागर्नुहोस् । जसका आसन्नभुजाहरूको नाप 6 cm र 4cm तथा तिनिहरूबिचको कोण 60° छ । (Construct the parallelogram having measure the adjacent side 6 cm and 4cm and the angle between them is 60° .) [2A]

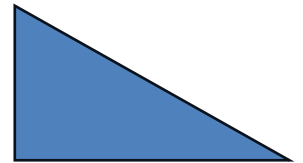
10. a. $PQ = 6$ cm $QR = 5$ cm हुने गरी आयत PQRS रचनागर्नुहोस् । Construct a rectangle PQRS in which $PQ = 6$ cm and $QR = 5$ cm [2HA]

b. दिइएको चित्रमा x को मानपत्तालगाउनुहोस् । Find the value of x in the give figure. [2U]

C x cm

5 cm

B 12 cm A



11. a. त्रिभुजाकार प्रिज्ममा कतिवटा समतलीय सतहहरू हुन्छन् ? (How many plane surfaces are there in a triangular base prism.) [1K]

b. A स्थानबाट B स्थानको दिशा स्थिति 045° छ भने B स्थानबाट A स्थानको दिशा स्थिति पत्तालगाउनुहोस् । (The bearing of place B from place A is 045° Find the bearing of the place A from place B.) [2U]

c. शीर्षबिन्दुहरू $A(2, -3)$, $B(6, -3)$, $C(6, -7)$, $D(2, 7)$ भएको वर्ग ABCD लाई x -अक्षमा परावर्तनगर्दा आउने प्रतिबिम्बकानिर्देशाङ्कहरू लेख्नुहोस् । (Find the vertices of image of square ABCD formed by reflecting as square ABCD having coordinate of vertices $A(2, -3)$, $B(6, -3)$, $C(6, -7)$ and $D(2, 7)$. [2HA]

12. एउटा विद्यालयमाभएकाविद्यार्थीहरु विवरणलाईतलको तालिकामादिइएको छ । (The information about the students of a school is given in the table below.)

Class	One	Two	Three	Four
Number Of students	40	50	60	30

- a. उक्तविद्यालयको प्रतिकक्षाऔसत विद्यार्थी संख्याकति रहेछ ?What is the average number of students per class in that school ?
[1K]
- b. माथिको तथ्याङ्कलाई वृत्त चित्र प्रस्तुतगर्नुहोस्?(Represent the above data in a pie chart .)[2A]